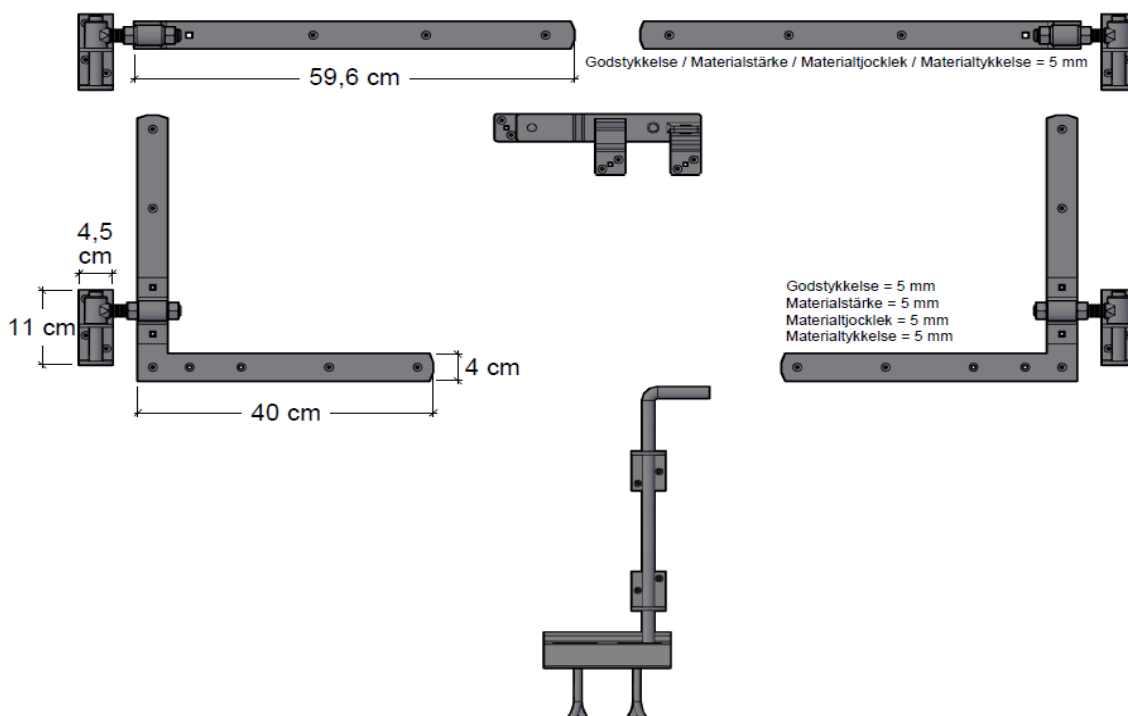


PLUS Torbeschlag 2426-1

Wo kann man den PLUS Torbeschlag 2426-1 verwenden?

In der Tabelle eine Übersicht für welche Tore der Beschlag verwendbar ist.

Torbreite in Centimeter				
Torgewicht in kg.	75 cm	100 cm	125 cm	150 cm
0 - 10 kg	X	X	X	X
10 - 15 kg	X	X	X	X
15 - 20 kg	X	X	X	X
20 - 25 kg	X	X	X	X
25 - 30 kg	X	X	X	X
30 - 35 kg	X	X	X	X

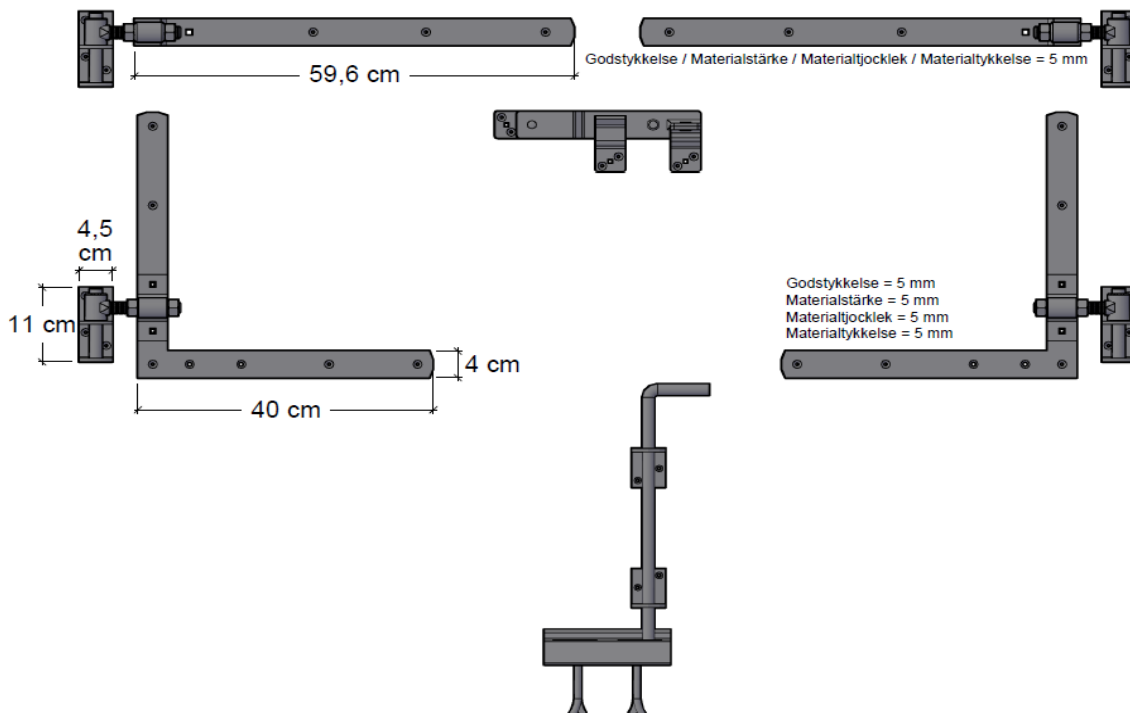


PLUS grindbeslag 2426-1

Hur kan man använda PLUS grindbeslag 2426-1 ?

Se om du kan använda grindbeslagen för just din grind i tabellen nedan.

Grindbredd i centimeter				
Grindvikt i kg.	75 cm	100 cm	125 cm	150 cm
0 - 10 kg	X	X	X	X
10 - 15 kg	X	X	X	X
15 - 20 kg	X	X	X	X
20 - 25 kg	X	X	X	X
25 - 30 kg	X	X	X	X
30 - 35 kg	X	X	X	X



PLUS portbeslag 2426-1

Hvor kan du bruke PLUS portbeslag 2426-1 ?

Se i tabellen nedenfor om du kan bruke portbeslaget til akkurat din port.

	Portbredde i centimeter			
Portvekt i kg	75 cm	100 cm	125 cm	150 cm
0 - 10 kg	X	X	X	X
10 - 15 kg	X	X	X	X
15 - 20 kg	X	X	X	X
20 - 25 kg	X	X	X	X
25 - 30 kg	X	X	X	X
30 - 35 kg	X	X	X	X

